



DZIENNIK USTAW

RZECZYPOSPOLITEJ POLSKIEJ

Warszawa, dnia 22 marca 2019 r.

Poz. 546

ROZPORZĄDZENIE MINISTRA INFRASTRUKTURY^{1), 2)}

z dnia 12 marca 2019 r.

w sprawie profesjonalnej rejestracji pojazdów, stosowanych oznaczeń oraz opłat związanych z profesjonalną rejestracją pojazdów

Na podstawie art. 80zc ust. 1 pkt 1–7 ustawy z dnia 20 czerwca 1997 r. – Prawo o ruchu drogowym (Dz. U. z 2018 r. poz. 1990, 2244 i 2322 oraz z 2019 r. poz. 53 i 60) zarządza się, co następuje:

Rozdział 1

Przepisy ogólne

§ 1. 1. Przepisy rozporządzenia określają:

- 1) czynności starosty w sprawach związanych z profesjonalną rejestracją pojazdów;
- 2) wzór wniosku o wydanie decyzji o profesjonalnej rejestracji pojazdów i wzór decyzji o profesjonalnej rejestracji pojazdów oraz wzory:
 - a) oświadczeń, o których mowa w art. 80t ust. 3 pkt 3 ustawy z dnia 20 czerwca 1997 r. – Prawo o ruchu drogowym, zwanej dalej „ustawą”,
 - b) wniosku o wydanie dodatkowych albo nowych blankietów profesjonalnych dowodów rejestracyjnych lub nowych profesjonalnych tablic (tablicy) rejestracyjnych,
 - c) dokumentu zwrotu blankietów profesjonalnych dowodów rejestracyjnych, profesjonalnych dowodów rejestracyjnych oraz profesjonalnych tablic (tablicy) rejestracyjnych;
- 3) wzór i opis blankietu profesjonalnego dowodu rejestracyjnego;
- 4) zakres wypełniania blankietu profesjonalnego dowodu rejestracyjnego przez starostę i przez podmiot uprawniony;
- 5) wzór i opis profesjonalnych tablic rejestracyjnych, warunki techniczne, jakie muszą spełniać te tablice, oraz zakres i sposób ich badania;
- 6) warunki i sposób dystrybucji blankietów profesjonalnych dowodów rejestracyjnych;
- 7) wysokość opłat za wydanie:
 - a) decyzji o profesjonalnej rejestracji pojazdów,
 - b) blankietu profesjonalnego dowodu rejestracyjnego,

¹⁾ Minister Infrastruktury kieruje działem administracji rządowej – transport, na podstawie § 1 ust. 2 pkt 3 rozporządzenia Prezesa Rady Ministrów z dnia 11 stycznia 2018 r. w sprawie szczegółowego zakresu działania Ministra Infrastruktury (Dz. U. poz. 101 i 176).

²⁾ Niniejsze rozporządzenie zostało notyfikowane Komisji Europejskiej w dniu 16 listopada 2018 r. pod numerem 2018/0570/PL zgodnie z § 4 rozporządzenia Rady Ministrów z dnia 23 grudnia 2002 r. w sprawie sposobu funkcjonowania krajowego systemu notyfikacji norm i aktów prawnych (Dz. U. poz. 2039 oraz z 2004 r. poz. 597), które wdraża dyrektywę (UE) 2015/1535 Parlamentu Europejskiego i Rady z dnia 9 września 2015 r. ustanawiającą procedurę udzielania informacji w dziedzinie przepisów technicznych oraz zasad dotyczących usług społeczeństwa informacyjnego (Dz. Urz. UE L 241 z 17.09.2015, str. 1).

- c) profesjonalnych tablic rejestracyjnych, w tym:
 - kompletu profesjonalnych tablic samochodowych,
 - profesjonalnej tablicy motocyklowej,
 - profesjonalnej tablicy motorowerowej,
- d) znaku legalizacyjnego.

2. Ilekroć w rozporządzeniu jest mowa o:

- 1) rozporządzeniu o rejestracji pojazdów – rozumie się przez to rozporządzenie Ministra Infrastruktury i Budownictwa z dnia 11 grudnia 2017 r. w sprawie rejestracji i oznaczania pojazdów oraz wymagań dla tablic rejestracyjnych (Dz. U. poz. 2355 oraz z 2018 r. poz. 893);
- 2) podmiocie uprawnionym – rozumie się przez to podmiot, o którym mowa w art. 80s ust. 2 ustawy;
- 3) producencie blankietów – rozumie się przez to producenta blankietu profesjonalnego dowodu rejestracyjnego;
- 4) profesjonalnym numerze rejestracyjnym – rozumie się przez to profesjonalny numer rejestracyjny profesjonalnych tablic rejestracyjnych.

Rozdział 2

Czynności starosty w sprawach związanych z profesjonalną rejestracją pojazdów oraz wzory dokumentów, o których mowa w § 1 ust. 1 pkt 2

§ 2. 1. Starosta przyjmuje wniosek o wydanie decyzji o profesjonalnej rejestracji pojazdów z załączonymi dokumentami, o których mowa w art. 80t ust. 3 ustawy.

2. Wzór wniosku o wydanie decyzji o profesjonalnej rejestracji pojazdów określa załącznik nr 1 do rozporządzenia.

3. Wzór oświadczeń, o których mowa w art. 80t ust. 3 pkt 3 ustawy, określa załącznik nr 2 do rozporządzenia.

4. Jeżeli do wniosku załączone są wszystkie wymagane dokumenty, starosta wydaje decyzję o profesjonalnej rejestracji pojazdów wraz z załącznikiem „A”, w którym określa wydane podmiotowi uprawnionemu blankiety profesjonalnych dowodów rejestracyjnych, profesjonalne tablice rejestracyjne i znaki legalizacyjne do legalizacji tych tablic. Jeden egzemplarz decyzji starosta wydaje podmiotowi uprawnionemu, a jeden egzemplarz pozostaje u starosty, w aktach podmiotu uprawnionego, o których mowa w § 4.

5. Wzór decyzji o profesjonalnej rejestracji pojazdów wraz z załącznikiem „A” określa załącznik nr 3 do rozporządzenia.

§ 3. 1. W przypadku gdy w okresie ważności decyzji o profesjonalnej rejestracji pojazdów podmiot uprawniony wnioskuje o wydanie:

- 1) dodatkowych blankietów profesjonalnych dowodów rejestracyjnych w związku z wykorzystaniem blankietów wydanych do decyzji o profesjonalnej rejestracji pojazdów,
- 2) nowych blankietów profesjonalnych dowodów rejestracyjnych w związku z utratą lub zniszczeniem blankietów wydanych do decyzji o profesjonalnej rejestracji pojazdów,
- 3) nowych zalegalizowanych profesjonalnych tablic (tablicy) rejestracyjnych w związku z utratą lub zniszczeniem profesjonalnych tablic rejestracyjnych wydanych do decyzji o profesjonalnej rejestracji pojazdów

– starosta wydaje dodatkowy załącznik „B” do decyzji o profesjonalnej rejestracji pojazdów stanowiący integralną część tej decyzji, którego wzór określa załącznik nr 4 do rozporządzenia.

2. W przypadku, o którym mowa w ust. 1 pkt 2 i 3, przepis art. 80z ustawy stosuje się.

3. Wzór wniosku o wydanie dodatkowych blankietów profesjonalnych dowodów rejestracyjnych lub nowych zalegalizowanych profesjonalnych tablic (tablicy) rejestracyjnych określa załącznik nr 5 do rozporządzenia.

4. W przypadku, o którym mowa w ust. 1 pkt 3, starosta wydaje nowe zalegalizowane profesjonalne tablice (tablicę) rejestracyjne z zachowaniem dotychczasowego numeru rejestracyjnego dla danej decyzji o profesjonalnej rejestracji pojazdów.

§ 4. 1. Starosta prowadzi akta (teczkę) podmiotu uprawnionego, w których zamieszcza dokumenty związane z prowadzonym postępowaniem w sprawie profesjonalnej rejestracji pojazdów.

2. Starosta przechowuje akta, o których mowa w ust. 1, przez okres 5 lat od dnia wygaśnięcia decyzji o profesjonalnej rejestracji pojazdów.

§ 5. 1. Starosta wykonuje czynności związane z profesjonalną rejestracją pojazdów za pomocą systemu teleinformatycznego rejestracji, o którym mowa w przepisach wydanych na podstawie art. 76 ust. 1 pkt 3 ustawy, i za pośrednictwem systemu teleinformatycznego obsługującego centralną ewidencję pojazdów, o której mowa w art. 80a ustawy.

2. Starosta zamieszcza w bazie danych, o której mowa w przepisach wydanych na podstawie art. 76 ust. 1 pkt 3 ustawy, dane i informacje związane z profesjonalną rejestracją pojazdów na podstawie dokumentów przedkładanych przez podmiot uprawniony i czynności podejmowanych przez starostę dotyczących profesjonalnej rejestracji pojazdów.

3. Dane, o których mowa w art. 80b ust. 1 pkt 8a i pkt 9a ustawy, starosta wprowadza do centralnej ewidencji pojazdów za pomocą systemu teleinformatycznego rejestracji i za pośrednictwem systemu teleinformatycznego obsługującego centralną ewidencję pojazdów oraz zgodnie z wymaganiami określonymi w przepisach wydanych na podstawie art. 80bb ust. 4 ustawy.

4. W przypadku czynności prowadzonych przez starostę związanych z wydaną przez niego wcześniej decyzją o profesjonalnej rejestracji pojazdów, starosta weryfikuje w bazie danych i centralnej ewidencji pojazdów dane i informacje dotyczące podmiotu uprawnionego i profesjonalnej rejestracji pojazdów, odpowiednio do podejmowanych czynności, oraz zamieszcza w bazie danych i wprowadza do centralnej ewidencji pojazdów nowe dane, jeżeli jest wymagane.

§ 6. 1. Dokumenty związane z profesjonalną rejestracją pojazdów, profesjonalne tablice rejestracyjne i znaki legalizacyjne starosta powinien przechowywać w odpowiednio zabezpieczonym pomieszczeniu.

2. Podmiot uprawniony zwraca zgodnie z ustawą do starosty blankiety profesjonalnych dowodów rejestracyjnych lub zalegalizowane profesjonalne tablice (tablicę) rejestracyjne, dołączając je do wypełnionego przez ten podmiot dokumentu zwrotu blankietów profesjonalnych dowodów rejestracyjnych, profesjonalnych dowodów rejestracyjnych oraz zalegalizowanych profesjonalnych tablic (tablicy) rejestracyjnych.

3. Wzór dokumentu zwrotu blankietów profesjonalnych dowodów rejestracyjnych, profesjonalnych dowodów rejestracyjnych oraz zalegalizowanych profesjonalnych tablic (tablicy) rejestracyjnych określa załącznik nr 6 do rozporządzenia.

4. Zwrócone przez podmiot uprawniony blankiety profesjonalnych dowodów rejestracyjnych, profesjonalne dowody rejestracyjne oraz zalegalizowane profesjonalne tablice (tablicę) rejestracyjne starosta przechowuje odrębnie w pomieszczeniu, o którym mowa w ust. 1, przez okres roku od dnia ich zwrotu.

Rozdział 3

Wzór i opis blankietu profesjonalnego dowodu rejestracyjnego oraz zakres wypełniania blankietu profesjonalnego dowodu rejestracyjnego przez starostę i przez podmiot uprawniony

§ 7. Wzór i opis blankietu profesjonalnego dowodu rejestracyjnego określa załącznik nr 7 do rozporządzenia.

§ 8. 1. Stronę nr 1 blankietu profesjonalnego dowodu rejestracyjnego wypełnia starosta, wydając blankiety profesjonalnych dowodów rejestracyjnych do decyzji o profesjonalnej rejestracji pojazdów, drukując czarną czcionką, zapewniającą dobrą czytelność wpisów, wymagane dane i informacje z centralnej ewidencji pojazdów odpowiednio w rubrykach blankietu profesjonalnego dowodu rejestracyjnego oraz stosując rozróżnienie cyfry 0 (zero) i litery O poprzez przekreślenie oznaczenia cyfry 0.

2. W przypadku gdy podmiot uprawniony wnioskuje o wydanie więcej niż jednego kompletu zalegalizowanych profesjonalnych tablic rejestracyjnych lub więcej niż jednej profesjonalnej tablicy rejestracyjnej motocyklowej lub motorowerowej, starosta wypełnia odpowiednio w blankiecie profesjonalnego dowodu rejestracyjnego rubrykę przy kodzie „A” stosownie do wnioskowanej przez podmiot uprawniony liczby blankietów dla każdego z kompletów profesjonalnych tablic rejestracyjnych lub pojedynczych profesjonalnych tablic rejestracyjnych motocyklowych lub motorowerowych, o określonych profesjonalnych numerach rejestracyjnych.

§ 9. 1. W celu wykonania danym pojazdem jazdy testowej, o której mowa w art. 80s ust. 4 ustawy, podmiot uprawniony wypełnia stroną nr 2 blankietu profesjonalnego dowodu rejestracyjnego, drukując czarną czcionką, zapewniającą dobrą czytelność wpisów, wymagane dane odpowiednio w rubrykach blankietu profesjonalnego dowodu rejestracyjnego oraz stosując rozróżnienie cyfry 0 (zero) i litery O poprzez przekreślenie oznaczenia cyfry 0.

2. W przypadku gdy nie jest możliwe wypełnienie blankietu profesjonalnego dowodu rejestracyjnego w sposób określony w ust. 1, blankiet ten podmiot uprawniony może wypełnić czarnym tuszem, czytelnie drukowanym pismem w sposób gwarantujący trwałość zapisów.

3. W rubrykach, których wypełnienie nie dotyczy danego pojazdu, wpisuje się znaki: „- - -”.

§ 10. W przypadku gdy podmiot uprawniony zawiadomił zgodnie z art. 80y ust. 3 ustawy o zmianie danych podmiotu uprawnionego i zwrócił niewykorzystane blankiety profesjonalnych dowodów rejestracyjnych, starosta może dokonać dwukrotnie zmiany danych podmiotu uprawnionego kolejno w drugiej i trzeciej rubryce „C” niewykorzystanego blankietu profesjonalnego dowodu rejestracyjnego, pozostawiając niezmienny profesjonalny numer rejestracyjny.

Rozdział 4

Wzór i opis profesjonalnych tablic rejestracyjnych, warunki techniczne, jakie muszą spełniać te tablice, oraz zakres i sposób ich badania

§ 11. Profesjonalne tablice rejestracyjne ze względu na wielkość dzielą się na:

- 1) samochodowe (jednorzędowe i dwurzędowe) – do oznaczania wszystkich rodzajów pojazdów podlegających profesjonalnej rejestracji zgodnie z ustawą, z wyjątkiem motocykli, ciągników rolniczych i motorowerów;
- 2) motocyklowe (dwurzędowe) – do oznaczania motocykli, ciągników rolniczych oraz pojazdów samochodowych innych (kategorii L6e i L7e);
- 3) motorowerowe (dwurzędowe) – do oznaczania motorowerów.

§ 12. 1. Profesjonalny numer rejestracyjny stanowią litery i cyfry (cyfra) umieszczone na tablicy.

2. Na profesjonalnej tablicy rejestracyjnej jest wytłoczony profesjonalny numer rejestracyjny barwy zielonej na białym tle, składający się z wyróżnika województwa, wyróżnika powiatu i wyróżnika przydzielonego dla pojazdów w decyzji o profesjonalnej rejestracji pojazdów, zawierającego jako trzeci znak z kolei stałą literę P, będącą literowym wyróżnikiem tablicy przeznaczonej do profesjonalnej rejestracji pojazdów.

§ 13. 1. W skrajnej lewej części profesjonalnej tablicy rejestracyjnej umieszcza się dodatkowo, na niebieskim tle, symbol Unii Europejskiej składający się z 12 pięcioramiennych gwiazdek barwy żółtej, ułożonych na obwodzie okręgu, oraz znak z literami „PL” barwy białej – zgodny z wymaganiami określonymi w rozporządzeniu o rejestracji pojazdów.

2. Na profesjonalnych tablicach rejestracyjnych w miejscu do tego przeznaczonym starosta zamieszcza znak legalizacyjny (nalepkę legalizacyjną) zgodny z przepisami wydanymi na podstawie art. 75c pkt 2 ustawy.

3. Na profesjonalnych tablicach rejestracyjnych nie mogą być umieszczane inne oznaczenia niż te, o których mowa w ust. 1 i 2 oraz w § 14 ust. 1 i 2.

§ 14. 1. Profesjonalne numery rejestracyjne są tworzone ze zbioru następujących 25 liter: A, B, C, D, E, F, G, H, I, J, K, L, M, N, O, P, R, S, T, U, V, W, X, Y i Z oraz cyfr od 0 do 9.

2. Poszczególne litery i cyfry profesjonalnego numeru rejestracyjnego pełnią następujące funkcje: pierwsza litera stanowi wyróżnik województwa, dwie cyfry w przedziale od 01 do 99 stanowią wyróżnik powiatu, następnych pięć znaków stanowi wyróżnik przydzielony dla pojazdów w decyzji o profesjonalnej rejestracji pojazdów, tworzony kolejno:

- 1) z dwóch cyfr w przedziale od 00 do 99, litery P i dwóch cyfr w przedziale od 01 do 99;
- 2) po wyczerpaniu kombinacji tych cyfr – z dwóch cyfr w przedziale od 00 do 99, litery P, cyfry w przedziale od 0 do 9 i litery, z wyłączeniem liter B, D, I, O i Z.

3. Profesjonalny numer rejestracyjny nadaje starosta.

4. Wyróżniki województw i powiatów dla profesjonalnych tablic (tablicy) rejestracyjnych określa załącznik nr 8 do rozporządzenia.

§ 15. Wzory profesjonalnych tablic rejestracyjnych określa załącznik nr 9 do rozporządzenia.

§ 16. Płyta oraz materiał odblaskowy profesjonalnych tablic (tablicy) rejestracyjnych powinny być zgodne z wymaganiami określonymi w pkt 2.1 i 2.15 załącznika nr 13 do rozporządzenia o rejestracji pojazdów.

§ 17. Wymiary i kształt profesjonalnych tablic rejestracyjnych, ich powierzchni czołowych, obrzeży i znaków powinny być zgodne z wymaganiami określonymi w pkt 2.2, 2.3, 2.5, 2.7–2.16 załącznika nr 13 do rozporządzenia o rejestracji pojazdów, z zastrzeżeniem że rozmieszczenie znaków na profesjonalnych tablicach rejestracyjnych powinno być zgodne z rysunkami 1–4 określonymi w załączniku nr 9 do rozporządzenia.

§ 18. 1. Właściwości fotometryczne i kolorymetryczne profesjonalnych tablic rejestracyjnych powinny być zgodne z wymaganiami określonymi w pkt 2.17, 2.18 i 2.20 załącznika nr 13 do rozporządzenia o rejestracji pojazdów oraz z wymaganiami dla barw w warunkach dziennych określonymi w ust. 2.

2. Barwa zielona powierzchni znaków, przy oświetleniu wzorcowym źródłem światła D65 pod kątem 45° do normalnej do powierzchni i obserwacji wzdłuż normalnej (geometria pomiaru 45/0), powinny mieścić się w polach barwowych normalnego układu trójchromatycznego CIE, określonych dla danej barwy przez punkty narożne o współrzędnych trójchromatycznych podanych w tablicy 1 i odpowiadać podanemu w tablicy 1 współczynnikowi luminancji.

Tablica 1 – Barwa w warunkach dziennych

Barwa		Współrzędne trójchromatyczne punktów narożnych				Współczynnik luminancji β
		1	2	3	4	
Zielona	x	0,210	0,330	0,330	0,210	$\geq 0,04$
	y	0,530	0,530	0,430	0,370	

§ 19. Odporność profesjonalnych tablic rejestracyjnych na czynniki występujące podczas ich użytkowania powinna być zgodna z wymaganiami określonymi w pkt 2.21–2.30 załącznika nr 13 do rozporządzenia o rejestracji pojazdów.

§ 20. 1. Zakres i sposób badań profesjonalnych tablic rejestracyjnych powinien być zgodny z wymaganiami rozdziału 3 załącznika nr 13 do rozporządzenia o rejestracji pojazdów, z wyjątkiem badań opisanych w pkt 4.7 tego rozporządzenia.

2. Sprawdzenie barwy powierzchni nieodblaskowych znaków przeprowadza się dla próbek o powierzchni co najmniej 100 cm², specjalnie przygotowanych przez producenta tablic, dla barwy zielonej, tylko dla warunków dziennych. Pomiar współrzędnych trójchromatycznych wykonuje się metodą obiektywną, kolorymetrem lub spektrofotometrem, dla wzorcowego źródła światła oraz geometrii pomiaru zgodnych z § 18 dla warunków dziennych. Pomiar współczynnika luminancji należy wykonać dla wzorcowego źródła światła D65 i geometrii pomiaru 45/0, przy użyciu białej płytki wzorcowej. W przypadku braku sztucznego źródła światła D65 można posłużyć się metodą spektrofotometryczną, wyznaczając składową trójchromatyczną Y barwy.

Rozdział 5

Warunki i sposób dystrybucji blankietów profesjonalnych dowodów rejestracyjnych

§ 21. 1. Dystrybucja blankietów profesjonalnych dowodów rejestracyjnych odbywa się na podstawie zamówienia złożonego przez starostę u producenta blankietów.

2. Producent blankietów może zapewnić zamawianie blankietów profesjonalnych dowodów rejestracyjnych przez starostę w systemie teleinformatycznym rejestracji, o którym mowa w przepisach wydanych na podstawie art. 76 ust. 1 pkt 3 ustawy.

3. Producent blankietów realizuje zamówienie na blankiety profesjonalnych dowodów rejestracyjnych w terminie ustalonym ze starostą nie później jednak niż w terminie 3 tygodni od dnia jego złożenia.

§ 22. Producent blankietów:

- 1) przyjmuje i realizuje zamówienia w terminie, o którym mowa w § 21 ust. 3;
- 2) uzgadnia ze starostą termin i sposób odbioru zamówienia;
- 3) rejestruje przyjęte i zrealizowane zamówienia;
- 4) przechowuje przez okres 10 lat dokumenty potwierdzające odbiór blankietów;
- 5) rozpatruje reklamacje zgłoszone przez starostę.

§ 23. Wyprodukowane blankiety profesjonalnych dowodów rejestracyjnych producent blankietów, a następnie starosta zabezpiecza przed dostępem osób nieuprawnionych.

§ 24. 1. Blankiety profesjonalnych dowodów rejestracyjnych dostarczane są przez producenta blankietów do starosty albo ich odbiór odbywa się w siedzibie producenta blankietów. Dostarczanie albo odbiór blankietów odbywa się za potwierdzeniem odbioru.

2. Każda odebrana przez starostę partia zamówionych blankietów profesjonalnych dowodów rejestracyjnych jest przedmiotem odrębnego rozliczenia z producentem blankietów.

3. W przypadku stwierdzenia przez starostę braków lub wad w blankietach profesjonalnych dowodów rejestracyjnych producent blankietów niezwłocznie dostarcza właściwe blankiety.

4. Blankiety profesjonalnych dowodów rejestracyjnych są drukami ścisłego zarachowania.

Rozdział 6

Wysokość opłat za wydanie decyzji o profesjonalnej rejestracji pojazdów, blankietu profesjonalnego dowodu rejestracyjnego, profesjonalnych tablic rejestracyjnych oraz znaku legalizacyjnego

§ 25. Starosta pobiera opłatę za wydanie:

- 1) decyzji o profesjonalnej rejestracji pojazdów – 100,00 zł;
- 2) blankietu profesjonalnego dowodu rejestracyjnego – 10,00 zł.

§ 26. 1. Starosta pobiera opłatę za wydanie tablic rejestracyjnych:

- 1) kompletu profesjonalnych tablic samochodowych – 80,00 zł;
- 2) profesjonalnej tablicy motocyklowej – 40,00 zł;
- 3) profesjonalnej tablicy motorowerowej – 30,00 zł.

2. Za wydanie jednej z profesjonalnych tablic rejestracyjnych, o których mowa w ust. 1 pkt 1, starosta pobiera odpowiednio opłatę w wysokości 50% opłaty określonej w tym przepisie.

3. Za wydanie dwóch profesjonalnych tablic rejestracyjnych dla pojazdu, o którym mowa w § 35 ust. 2 rozporządzenia o rejestracji pojazdów, starosta odpowiednio pobiera dwukrotność opłaty określonej w ust. 1 pkt 2 albo 3.

§ 27. Za wydanie znaku legalizacyjnego (nalepek legalizacyjnych) na profesjonalne tablice rejestracyjne starosta pobiera opłatę w wysokości – 12,50 zł.

§ 28. Rozporządzenie wchodzi w życie z dniem 11 lipca 2019 r.

Minister Infrastruktury: *A. Adamczyk*

Załączniki do rozporządzenia Ministra Infrastruktury
z dnia 12 marca 2019 r. (poz. 546)

Załącznik nr 1

WZÓR WNIOSKU O WYDANIE DECYZJI O PROFESJONALNEJ REJESTRACJI POJAZDÓW

(format A4)

WNIOSEK O WYDANIE DECYZJI O PROFESJONALNEJ REJESTRACJI POJAZDÓW

.....
(miejsowość, data)

.....
(nazwa wnioskodawcy)

.....
(adres siedziby lub oddziału)

.....
(nazwa organu dokonującego profesjonalnej rejestracji pojazdów)

.....
(miejsowość)

Na podstawie art. 80t ust. 2 ustawy z dnia 20 czerwca 1997 r. – Prawo o ruchu drogowym (Dz. U. z 2018 r. poz. 1990, z późn. zm.) wnoszę o wydanie decyzji o profesjonalnej rejestracji pojazdów – w celu wykonywania jazd testowych pojazdami.

Do wniosku dołączam następujące dokumenty:

Kopię aktualnego odpisu z rejestru przedsiębiorców/kopię zaświadczenia o dokonaniu wpisu do ewidencji działalności gospodarczej/oświadczenie, że podmiot jest wpisany do Centralnej Ewidencji i Informacji o Działalności Gospodarczej/oświadczenie o wpisie do rejestru przedsiębiorców Krajowego Rejestru Sądowego/pobrany samodzielnie wydruk komputerowy aktualnych informacji o podmiocie wpisanym do Krajowego Rejestru Sądowego w przypadku przedsiębiorcy posiadającego siedzibę lub oddział na terytorium RP zajmującego się dystrybucją, produkcją lub badaniem pojazdów/kopię dokumentu potwierdzającego uprawnienia jednostki do przeprowadzania odpowiednich badań pojazdu, przedmiotu wyposażenia i części*).

1. Oświadczenia, o których mowa w art. 80t ust. 3 pkt 3 ustawy.
2. Kopię dowodu wniesienia opłaty za wydanie decyzji o profesjonalnej rejestracji, blankietów profesjonalnych dowodów rejestracyjnych i profesjonalnych tablic (tablicy) rejestracyjnych, znaku legalizacyjnego oraz wymaganej opłaty ewidencyjnej.

Wnoszę o wydanie:

- 1) sztuk blankietów profesjonalnych dowodów rejestracyjnych,
- 2) sztuk kompletów profesjonalnych tablic rejestracyjnych samochodowych,
- 3) sztuk profesjonalnych tablic rejestracyjnych motocyklowych,
- 4) sztuk profesjonalnych tablic rejestracyjnych motorowerowych.

Wnoszę o wydanie 1) ..., 2) ..., ... sztuk blankietów profesjonalnych dowodów rejestracyjnych odpowiednio dla poszczególnych kompletów zalegalizowanych profesjonalnych tablic rejestracyjnych lub zalegalizowanych profesjonalnych tablic rejestracyjnych w liczbie

Wnoszę na podstawie art. 80v ust. 3 ww. ustawy o ujęcie w nowej decyzji o profesjonalnej rejestracji pojazdów niewykorzystanych blankietów profesjonalnych dowodów rejestracyjnych oraz zalegalizowanych profesjonalnych tablic (tablicy) rejestracyjnych**).

Wnoszę o ponowne wydanie na podstawie art. 80y ust. 2 ww. ustawy zwróconych niewykorzystanych blankietów profesjonalnych dowodów rejestracyjnych oraz profesjonalnych tablic (tablicy) rejestracyjnych***).

*) Należy zaznaczyć odpowiednio załączany dokument.

**) Dotyczy przypadku, o którym mowa w art. 80v ust. 3 ustawy.

***) Dotyczy przypadku, o którym mowa w art. 80y ust. 2 ustawy.

.....
(podpis wnioskodawcy)

WZÓR OŚWIADCZEŃ, O KTÓRYCH MOWA W ART. 80T UST. 3 PKT 3 USTAWY Z DNIA 20 CZERWCA 1997 R.
- PRAWO O RUCHU DROGOWYM

(format A4)

OŚWIADCZENIE

Ja, niżej podpisany(-na)

.....,

zamieszkały(-ła)

.....,

legitymujący(-ca) się dowodem osobistym seria i nr:

wydanym przez

.....,

świadomy(-ma) odpowiedzialności karnej wynikającej z art. 233 § 1 Kodeksu karnego za składanie fałszywych oświadczeń, oświadczam, że:

- nie byłem(-łam) prawomocnie skazany(-na) za przestępstwo przeciwko mieniu, przestępstwo przeciwko obrotowi gospodarczemu lub przestępstwo przeciwko wiarygodności dokumentów,
- każdy z pojazdów, którymi będą wykonywane jazdy testowe, będzie spełniał warunki określone w art. 66 ustawy, odpowiednie dla tego pojazdu,
- będą używane w ruchu drogowym z wykorzystaniem profesjonalnego dowodu rejestracyjnego tylko pojazdy niezarejestrowane wcześniej na terytorium Rzeczypospolitej Polskiej lub za granicą, dla których podmiot uprawniony posiada udokumentowane prawo do dysponowania nimi, oraz wyłącznie w celu wykonywania jazd testowych,
- blankiety profesjonalnego dowodu rejestracyjnego będą wypełniane wyłącznie przez podmiot uprawniony albo osoby zatrudnione przez ten podmiot.

.....
(miejsowość, data)

.....
(podpis)

WZÓR DECYZJI O PROFESJONALNEJ REJESTRACJI POJAZDÓW

(format A4)

A*)

.....
(pieczęć lub wydruk organu dokonującego
profesjonalnej rejestracji pojazdów).....
(miejsowość, data)**DECYZJA O PROFESJONALNEJ REJESTRACJI POJAZDÓW**

Na podstawie art. 80t ust. 2 ustawy z dnia 20 czerwca 1997 r. – Prawo o ruchu drogowym (Dz. U. z 2018 r. poz. 1990, z późn. zm.) oraz art. 104 ustawy z dnia 14 czerwca 1960 r. – Kodeks postępowania administracyjnego (Dz. U. z 2018 r. poz. 2096, z późn. zm.) po rozpatrzeniu wniosku

(dane wnioskodawcy)

z dnia wyrażam zgodę/ nie wyrażam zgody**) na profesjonalną rejestrację pojazdów.

Uzasadnienie:Pouczenie o przysługującym stronie prawie do wniesienia odwołania od decyzji:

.....
w terminie czternastu dni od dnia doręczenia decyzji stronie.

.....
(data, podpis osoby upoważnionej).....
(imię i nazwisko, stanowisko osoby upoważnionej)

*) Wypełnia organ dokonujący profesjonalnej rejestracji pojazdów.

**) Niepotrzebne skreślić.

***) Opatrzanie pieczęcią stosuje się wyłącznie do dokumentu wystawionego w postaci papierowej.

B*)

Potwierdzam odbiór decyzji o profesjonalnej rejestracji pojazdów oraz blankietów profesjonalnych dowodów rejestracyjnych i zalegalizowanych profesjonalnych tablic (tablicy) rejestracyjnych zgodnie z załącznikiem do niniejszej decyzji.

.....
(data i czytelny podpis wnioskodawcy)

*) Wypełnia wnioskodawca.

ZAŁĄCZNIK „A” DO DECYZJI O PROFESJONALNEJ
REJESTRACJI POJAZDÓW

(format A4)

.....
(pieczęć lub wydruk organu dokonującego
profesjonalnej rejestracji pojazdów).....
(miejscowość, data)**ZAŁĄCZNIK „A” DO DECYZJI
O PROFESJONALNEJ REJESTRACJI POJAZDÓW****Do decyzji nr z dnia
o profesjonalnej rejestracji pojazdów wydano podmiotowi uprawnionemu:**.....
(nazwa, siedziba lub oddział podmiotu uprawnionego)

- 1) blankiety profesjonalnych dowodów rejestracyjnych w ilości sztuk,

Seria i nr wydanych blankietów profesjonalnych dowodów rejestracyjnych:

od do,

od do,

od do *)

- 2) zalegalizowane profesjonalne tablice rejestracyjne:

- komplet(y) o numerach rejestracyjnych,
-
- sztuka(-ki) o numerach rejestracyjnych,
-
- sztuka(-ki) o numerach rejestracyjnych, *)

- 3) znaki legalizacyjne o serii i nr:

.....,
.....,
..... *)..... **)
(data, podpis osoby upoważnionej).....
(imię i nazwisko, stanowisko osoby upoważnionej)

*) Wypełnia organ dokonujący profesjonalnej rejestracji pojazdów odpowiednio do ilości wydanych blankietów profesjonalnych dowodów rejestracyjnych i zalegalizowanych profesjonalnych tablic rejestracyjnych.

**) Opatrzanie pieczęcią stosuje się wyłącznie do dokumentu wystawionego w postaci papierowej.

WZÓR ZAŁĄCZNIKA „B” DO DECYZJI O PROFESJONALNEJ REJESTRACJI POJAZDÓW,
W PRZYPADKU ZŁOŻENIA WNIOSKU, O KTÓRYM MOWA W ART. 80U UST. 4 I ART. 80ZA
USTAWY Z DNIA 20 CZERWCA 1997 R. – PRAWO O RUCHU DROGOWYM

(format A4)

.....
(pieczęć lub wydruk organu dokonującego
profesjonalnej rejestracji pojazdów)

.....
(miejsowość, data)

**ZAŁĄCZNIK „B” DO DECYZJI
O PROFESJONALNEJ REJESTRACJI POJAZDÓW
nr z dnia**

W związku ze złożonym przez podmiot uprawniony:

.....
(nazwa podmiotu oraz siedziba lub oddział)

– wnioskiem o wydanie dodatkowych blankietów profesjonalnych dowodów rejestracyjnych zgodnie z art. 80u ust. 4 ustawy z dnia 20 czerwca 1997 r. – Prawo o ruchu drogowym (Dz. U. z 2018 r. poz. 1990, z późn. zm.)^{*)}

– oświadczeniem zgodnie z art. 80z i wnioskiem, o którym mowa w art. 80za ustawy z dnia 20 czerwca 1997 r. – Prawo o ruchu drogowym, w związku z utratą/zniszczeniem^{*)}:
blankietów profesjonalnych dowodów rejestracyjnych seria i numer^{*)}:

.....
zalegalizowanych profesjonalnych tablic rejestracyjnych o numerze rejestracyjnym^{*)}:

.....
do decyzji nr z dnia o profesjonalnej rejestracji pojazdów wydano dodatkowo:

1) blankiety profesjonalnych dowodów rejestracyjnych seria i nr:

od do,
od do,
od do^{**)}

2) zalegalizowane profesjonalne tablice rejestracyjne:

..... komplet(y) o numerach rejestracyjnych,
..... sztuka(-ki) o numerach rejestracyjnych,
..... sztuka(-ki) o numerach rejestracyjnych^{**)}

3) znaki legalizacyjne o serii i nr:

.....,
.....,
.....^{**)}

.....^{***)}
(data, podpis osoby upoważnionej)

.....
(imię i nazwisko, stanowisko osoby upoważnionej)

^{*)} Niepotrzebne skreślić.

^{**)} Wypełnia organ rejestrujący odpowiednio do ilości wydanych blankietów profesjonalnych dowodów rejestracyjnych i zalegalizowanych profesjonalnych tablic rejestracyjnych.

^{***)} Opatrzanie pieczęcią stosuje się wyłącznie do dokumentu wystawionego w postaci papierowej.

WZÓR WNIOSKU O WYDANIE DODATKOWYCH BLANKIETÓW PROFESJONALNYCH DOWODÓW
REJESTRACYJNYCH LUB NOWYCH ZALEGALIZOWANYCH PROFESJONALNYCH TABLIC (TABLICY)
REJESTRACYJNYCH

(format A4)

WNIOSEK

.....
(miejsowość, data)

.....
(wnioskodawca)

.....
(adres siedziby lub oddziału)

.....
(nazwa organu dokonującego profesjonalnej rejestracji pojazdów)

.....
(miejsowość)

Na podstawie art. 80u ust. 4 / art. 80za^{*)} ustawy z dnia 20 czerwca 1997 r. – Prawo o ruchu drogowym (Dz. U. z 2018 r. poz. 1990, z późn. zm.) w związku z wydaną decyzją o profesjonalnej rejestracji pojazdów przez nr z dnia wnoszę o wydanie:

- 1) dodatkowych blankietów profesjonalnych dowodów rejestracyjnych w ilości sztuk w związku z wykorzystaniem wszystkich blankietów wydanych do ww. decyzji^{*)},**
- 2) dodatkowych blankietów profesjonalnych dowodów rejestracyjnych w ilości sztuk w związku z utratą/zniszczeniem^{*)} blankietów wydanych do ww. decyzji^{*)},**
- 3) nowych zalegalizowanych profesjonalnych tablic (tablicy) rejestracyjnych w związku z utratą/zniszczeniem^{*)} tablic wydanych do ww. decyzji^{*)}.**

Wnoszę o wydanie 1) ..., 2) ..., ... sztuk blankietów profesjonalnych dowodów rejestracyjnych odpowiednio dla poszczególnych kompletów zalegalizowanych profesjonalnych tablic rejestracyjnych lub zalegalizowanych profesjonalnych tablic rejestracyjnych w liczbie

Do wniosku dołączam:

1. Wykorzystane blankiety profesjonalnych dowodów rejestracyjnych wraz z dokumentem zwrotu blankietów profesjonalnych dowodów rejestracyjnych, profesjonalnych dowodów rejestracyjnych oraz zalegalizowanych profesjonalnych tablic (tablicy) rejestracyjnych wypełnionym zgodnie z załącznikiem nr 6 do rozporządzenia w sprawie profesjonalnej rejestracji pojazdów, stosowanych oznaczeń oraz opłat związanych z profesjonalną rejestracją pojazdów.^{**)}
2. Kopię dowodu wniesienia opłaty za wydanie dodatkowych blankietów profesjonalnego dowodu rejestracyjnego lub nowych profesjonalnych tablic rejestracyjnych, znaku legalizacyjnego oraz wymaganej opłaty ewidencyjnej.^{*)}

Oświadczam pod rygorem odpowiedzialności karnej za składanie fałszywych oświadczeń, że doszło do utraty/zniszczenia^{*)}:

– blankietów profesjonalnych dowodów rejestracyjnych w ilości sztuk, seria i nr (od–do):

**)

– zalegalizowanych profesjonalnych tablic (tablicy) rejestracyjnych o numerze rejestracyjnym i numerze znaku legalizacyjnego

**)

^{*)} Niepotrzebne skreślić.

^{**)} Niepotrzebne skreślić odpowiednio do wniosku określonego w pkt 1–3.

.....
(podpis wnioskodawcy)

WZÓR DOKUMENTU ZWROTU BLANKIETÓW PROFESJONALNYCH DOWODÓW REJESTRACYJNYCH,
PROFESJONALNYCH DOWODÓW REJESTRACYJNYCH ORAZ ZALEGALIZOWANYCH PROFESJONALNYCH
TABLIC (TABLICY) REJESTRACYJNYCH

(format A4)


..... (miejsowość, data)
..... (nazwa podmiotu uprawnionego)
.....
..... (adres siedziby lub oddziału) (nazwa organu dokonującego profesjonalnej rejestracji pojazdów)
..... (miejsowość)
<p>Na podstawie art. 80u ust. 4 / art. 80v ust. 2 / art. 80y ust. 1*) ustawy z dnia 20 czerwca 1997 r. – Prawo o ruchu drogowym (Dz. U. z 2018 r. poz. 1990, z późn. zm.) w związku z wydaną decyzją o profesjonalnej rejestracji pojazdów przez nr z dnia</p>	
dokonuję zwrotu blankietów profesjonalnego dowodu rejestracyjnego seria i nr (od-do)*):	
.....	
.....	
.....	
.....	
.....	
dokonuję zwrotu profesjonalnych dowodów rejestracyjnych seria i nr (od-do)*):	
.....	
.....	
.....	
.....	
.....	
.....	
.....	
.....	
..... (data, pieczęć, podpis)	

*) Niepotrzebne skreślić.

WZÓR I OPIS BLANKIETU PROFESJONALNEGO DOWODU REJESTRACYJNEGO

(wymiary 73 × 105 mm)

strona nr 1

 **RZECZPOSPOLITA POLSKA**
PROFESJONALNY DOWÓD REJESTRACYJNY
PROFESSIONAL REGISTRATION CERTIFICATE
CERTIFICAT D'IMMATRICULATION PROFESSIONNEL

ORGAN WYDAJĄCY
REGISTRATION AUTHORITY
L'AUTORITÉ D'ÉMISSION

A

C

C

C

SERIA PDR/AAC 0000000

The form is a rectangular document with a green and yellow background pattern. It contains several fields for data entry, each enclosed in a blue border. The fields are arranged vertically and horizontally:

- A large empty rectangular box at the top.
- A field labeled **D** on the left side.
- A field labeled **E** on the left side.
- A row of three fields labeled **F.1**, **F.2**, and **F.3**.
- A row of two fields labeled **G** and **L**.
- A row of two fields labeled **P.1** and **P.2**.
- A row of three fields labeled **P.3**, **S.1**, and **S.2**.
- A field labeled **H** on the left side.
- A field labeled **I** on the left side.
- A signature and stamp area at the bottom right, containing the text: "Podpis i pieczęć osoby wypełniającej 2 stronę blankietu".

Oznaczenia kodów zastosowanych we wzorze blankietu profesjonalnego dowodu rejestracyjnego w części (strona nr 1)

- A – profesjonalny numer rejestracyjny,
- C – dane dotyczące posiadacza profesjonalnego dowodu rejestracyjnego (podmiotu uprawnionego),
 - C.1.1 – nazwa podmiotu uprawnionego,
 - C.1.2 – numer PESEL lub REGON,
 - C.1.3 – adres siedziby/oddziału podmiotu uprawnionego.

Oznaczenia kodów zastosowanych we wzorze blankietu profesjonalnego dowodu rejestracyjnego w części (strona nr 2)

- D dane dotyczące pojazdu obejmują wydruk następujących kodów i danych:
 - D.1 marka pojazdu,
 - D.2 typ pojazdu, jeśli występuje,
 - D.3 model pojazdu,
- E numer identyfikacyjny pojazdu (numer VIN albo numer nadwozia, podwozia lub ramy),
 - F.1 maksymalna masa całkowita pojazdu, wyłączając motocykle i motorowery (w kg),
 - F.2 dopuszczalna masa całkowita pojazdu (w kg),
 - F.3 dopuszczalna masa całkowita zespołu pojazdów (w kg),
- G masa własna pojazdu; w przypadku pojazdu ciągnącego innego niż kategoria M₁ masa własna pojazdu obejmuje urządzenie sprzęgające (w kg),
- H okres ważności profesjonalnego dowodu rejestracyjnego,
- I data wypełnienia profesjonalnego dowodu rejestracyjnego,
- L liczba osi,
 - P.1 pojemność silnika (w cm³),
 - P.2 maksymalna moc netto silnika (w kW),
 - P.3 rodzaj paliwa,
- S.1 liczba miejsc siedzących, włączając siedzenie kierowcy,
- S.2 liczba miejsc stojących, jeżeli występuje.

WYRÓŻNIKI WOJEWÓDZTW I POWIATÓW
DLA PROFESJONALNYCH TABLIC (TABLICY) REJESTRACYJNYCH

Lp.	Województwo	Powiat	Wyróżnik na profesjonalne tablice rejestracyjne	
			wyróżnik województwa	wyróżnik powiatu
1	2	3	4	5
1	DOLNOŚLĄSKIE		D	
		Jelenia Góra	D	01
		Legnica	D	02
		Wałbrzych	D	03
		Wrocław	D	04
		Bolesławiecki	D	05
		Dzierżoniowski	D	06
		Głogowski	D	07
		Górowski	D	08
		Jaworski	D	09
		Jeleniogórski	D	10
		Kamiennogórski	D	11
		Kłodzki	D	12
		Legnicki	D	13
		Lubański	D	14
		Lubiński	D	15
		Lwówecki	D	16
		Milicki	D	17
		Oleśnicki	D	18
		Oławski	D	19
		Polkowicki	D	20
		Strzeliński	D	21
		Średzki	D	22
		Świdnicki	D	23
		Trzebnicki	D	24
		Wałbrzyski	D	25
		Wołowski	D	26
		Wrocławski	D	27
		Ząbkowicki	D	28
		Zgorzelecki	D	29
		Złotoryjski	D	30
2	KUJAWSKO-POMORSKIE		C	
		Bydgoszcz	C	01
		Grudziądz	C	02
		Toruń	C	03
		Włocławek	C	04
		Aleksandrowski	C	05
		Brodnicki	C	06
		Bydgoski	C	07
		Chelmiński	C	08
		Golubsko-dobrzyński	C	09
		Grudziądzki	C	10
		Inowrocławski	C	11
		Lipnowski	C	12
		Mogileński	C	13
		Nakielski	C	14
		Radziejowski	C	15
		Rypiński	C	16
		Sępoleński	C	17

1	2	3	4	5
		Świecki	C	18
		Toruński	C	19
		Tucholski	C	20
		Wąbrzeski	C	21
		Włocławski	C	22
		Żniński	C	23
3	LUBELSKIE		L	
		Biała Podlaska	L	01
		Chełm	L	02
		Lublin	L	03
		Zamość	L	04
		Bialski	L	05
		Biłgorajski	L	06
		Chełmski	L	07
		Hrubieszowski	L	08
		Janowski	L	09
		Krasnostawski	L	10
		Kraśnicki	L	11
		Lubartowski	L	12
		Lubelski	L	13
		Łęczyński	L	14
		Łukowski	L	15
		Opolski	L	16
		Parczewski	L	17
		Puławski	L	18
		Radzyński	L	19
		Rycki	L	20
		Świdnicki	L	21
		Tomaszowski	L	22
		Włodawski	L	23
		Zamojski	L	24
4	LUBUSKIE		F	
		Gorzów Wielkopolski	F	01
		Zielona Góra	F	02
		Gorzowski	F	03
		Krośnieński	F	04
		Międzyrzeczki	F	05
		Nowosolski	F	06
		Słubicki	F	07
		Strzelecko-drezdenecki	F	08
		Sulęciński	F	09
		Świebodziński	F	10
		Wschowski	F	11
		Zielonogórski	F	12
		Żagański	F	13
		Żarski	F	14
5	ŁÓDZKIE		E	
		Łódź	E	01
		Piotrków Trybunalski	E	02
		Skierniewice	E	03
		Brzeziński	E	04
		Bełchatowski	E	05
		Kutnowski	E	06
		Łaski	E	07
		Łęczycki	E	08
		Łowicki	E	09
		Łódzki wschodni	E	10
		Opoczyński	E	11
		Pabianicki	E	12

1	2	3	4	5
		Pajęczański	E	13
		Piotrkowski	E	14
		Poddębicki	E	15
		Radomszczański	E	16
		Rawski	E	17
		Sieradzki	E	18
		Skierniewicki	E	19
		Tomaszowski	E	20
		Wieluński	E	21
		Wieruszowski	E	22
		Zduńskowolski	E	23
		Zgierski	E	24
6	MAŁOPOLSKIE		K	
		Kraków	K	01
		Nowy Sącz	K	02
		Tarnów	K	03
		Bocheński	K	04
		Brzeski	K	05
		Chrzanowski	K	06
		Dąbrowski	K	07
		Gorlicki	K	08
		Krakowski	K	09
		Limanowski	K	10
		Miechowski	K	11
		Myślenicki	K	12
		Nowosądecki	K	13
		Nowotarski	K	14
		Olkuski	K	15
		Oświęcimski	K	16
		Proszowicki	K	17
		Suski	K	18
		Tarnowski	K	19
		Tatrzański	K	20
		Wadowicki	K	21
		Wielicki	K	22
7	MAZOWIECKIE		W	
		Ostrołęka	W	01
		Płock	W	02
		Radom	W	03
		Siedlce	W	04
		Białobrzeski	W	05
		Ciechanowski	W	06
		Garwoliński	W	07
		Gostyniński	W	08
		Grodziski	W	09
		Grójecki	W	10
		Kozienicki	W	11
		Legionowski	W	12
		Lipski	W	13
		Łosicki	W	14
		Makowski	W	15
		Miński	W	16
		Mławski	W	17
		Nowodworski	W	18
		Ostrołęcki	W	19
		Ostrowski	W	20
		Otwocki	W	21
		Piaseczyński	W	22
		Płocki	W	23
		Płoński	W	24

1	2	3	4	5
		Pruszkowski	W	25
			W	26
			W	27
		Przasnyski	W	28
		Przysuski	W	29
		Pułtowski	W	30
		Radomski	W	31
		Siedlecki	W	32
		Sierpecki	W	33
		Sochaczewski	W	34
		Sokołowski	W	35
		Szydłowiecki	W	36
		M.st. Warszawa	W	37-54
		Warszawski zachodni	W	55
		Węgrowski	W	56
		Wołomiński	W	57
			W	58
		Wyszowski	W	59
		Zwoleński	W	60
		Zuromiński	W	61
		Zyrardowski	W	62
8	OPOLSKIE		O	
		Opole	O	01
		Brzeski	O	02
		Głubczycki	O	03
		Kędzierzyńsko-kozielski	O	04
		Kluczborski	O	05
		Krapkowicki	O	06
		Namysłowski	O	07
		Nyski	O	08
		Oleski	O	09
		Opolski	O	10
		Prudnicki	O	11
		Strzelecki	O	12
9	PODKARPACKIE		R	
		Krosno	R	01
		Przemyśl	R	02
		Rzeszów	R	03
		Tarnobrzeg	R	04
		Bieszczadzki	R	05
		Brzozowski	R	06
		Dębicki	R	07
		Jarosławski	R	08
		Jasielski	R	09
		Kolbuszowski	R	10
		Krośnieński	R	11
		Leski	R	12
		Leżajski	R	13
		Lubaczowski	R	14
		Łąncucki	R	15
		Mielecki	R	16
		Niżański	R	17
		Przemyski	R	18
		Przeworski	R	19
		Ropczycko-sędziszowski	R	20
		Rzeszowski	R	21
		Sanocki	R	22
		Stalowowolski	R	23
		Strzyżowski	R	24
		Tarnobrzeczki	R	25

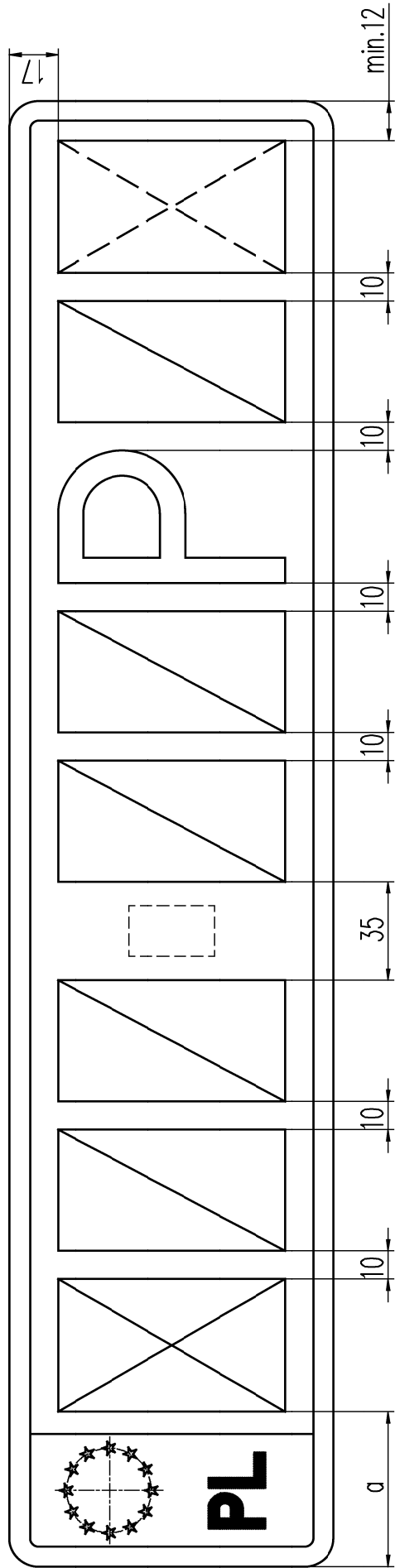
1	2	3	4	5
10	PODLASKIE		B	
		Białystok	B	01
		Łomża	B	02
		Suwałki	B	03
		Augustowski	B	04
		Białostocki	B	05
		Bielski	B	06
		Grajewski	B	07
		Hajnowski	B	08
		Kolneński	B	09
		Łomżyński	B	10
		Moniecki	B	11
		Sejneński	B	12
		Siemiatycki	B	13
		Sokólski	B	14
		Suwalski	B	15
		Wysokomazowiecki	B	16
		Zambrowski	B	17
11	POMORSKIE		G	
		Gdańsk	G	01
		Gdynia	G	02
		Słupsk	G	03
		Sopot	G	04
		Bytowski	G	05
		Chojnicki	G	06
		Człuchowski	G	07
		Gdański	G	08
		Kartuski	G	09
		Kościerski	G	10
		Kwidzyński	G	11
		Lęborski	G	12
		Malborski	G	13
		Nowodworski	G	14
		Pucki	G	15
		Słupski	G	16
		Starogardzki	G	17
		Sztumski	G	18
		Tczewski	G	19
		Wejherowski	G	20
12	ŚLĄSKIE		S	
		Bielsko-Biała	S	01
		Bytom	S	02
		Chorzów	S	03
		Częstochowa	S	04
		Dąbrowa Górnicza	S	05
		Gliwice	S	06
		Jastrzębie-Zdrój	S	07
		Jaworzno	S	08
		Katowice	S	09
		Mysłowice	S	10
		Piekary Śląskie	S	11
		Ruda Śląska	S	12
			S	13
		Rybnik	S	14
		Siemianowice Śląskie	S	15
		Sosnowiec	S	16
		Świętochłowice	S	17
		Tychy	S	18
		Zabrze	S	19
		Żory	S	20

1	2	3	4	5
		Będziński	S	21
		Bielski	S	22
		Cieszyński	S	23
		Częstochowski	S	24
		Gliwicki	S	25
		Kłobucki	S	26
		Lubliniecki	S	27
		Mikołowski	S	28
		Myszkowski	S	29
		Pszczyński	S	30
		Raciborski	S	31
		Rybnicki	S	32
		Tarnogórski	S	33
		Bieruńsko-lędziński	S	34
		Wodzisławski	S	35
		Zawierciański	S	36
		Żywiecki	S	37
13	ŚWIĘTOKRZYSKIE		T	
		Kielce	T	01
		Buski	T	02
		Jędrzejowski	T	03
		Kazimierski	T	04
		Kielecki	T	05
		Konecki	T	06
		Opatowski	T	07
		Ostrowiecki	T	08
		Pińczowski	T	09
		Sandomierski	T	10
		Skarżyski	T	11
		Starachowicki	T	12
		Staszowski	T	13
		Włoszczowski	T	14
14	WARMIŃSKO- -MAZURSKIE		N	
		Elbląg	N	01
		Olsztyn	N	02
		Bartoszycki	N	03
		Braniewski	N	04
		Działdowski	N	05
		Elbląski	N	06
		Ełcki	N	07
		Giżycki	N	08
		Iławski	N	09
		Kętrzyński	N	10
		Lidzbarski	N	11
		Mrągowski	N	12
		Nidzicki	N	13
		Nowomiejski	N	14
		Olecki	N	15
		Gołdapski	N	16
		Olsztyński	N	17
		Ostródzki	N	18
		Piski	N	19
		Szczycieński	N	20
		Węgorzewski	N	21
15	WIELKOPOLSKIE		P	
		Kalisz	P	01
		Konin	P	02
			P	03
		Leszno	P	04

1	2	3	4	5
		Poznań	P	05
			P	06
		Chodzieski	P	07
		Czarnkowsko-trzcianecki	P	08
		Gnieźnieński	P	09
		Gostyński	P	10
		Grodziski	P	11
		Jarociński	P	12
		Kaliski	P	13
		Kępiński	P	14
		Kolski	P	15
		Koniński	P	16
		Kościański	P	17
		Krotoszyński	P	18
		Leszczyński	P	19
		Międzychodzki	P	20
		Nowotomyski	P	21
		Obornicki	P	22
		Ostrowski	P	23
		Ostrzeszowski	P	24
		Pilski	P	25
		Pleszewski	P	26
			P	27
		Poznański	P	28
		Rawicki	P	29
		Słupecki	P	30
		Szamotulski	P	31
		Średzki	P	32
		Śremski	P	33
		Turecki	P	34
		Wągrowiecki	P	35
		Wolsztyński	P	36
		Wrzesiński	P	37
		Złotowski	P	38
16	ZACHODNIO-POMORSKIE		Z	
		Koszalin	Z	01
		Szczecin	Z	02
		Świnoujście	Z	03
		Białogardzki	Z	04
		Choszczeński	Z	05
		Drawski	Z	06
		Goleniowski	Z	07
		Gryficki	Z	08
		Gryfiński	Z	09
		Kamieński	Z	10
		Kołobrzeski	Z	11
		Koszaliński	Z	12
		Łobeski	Z	13
		Myśliborski	Z	14
		Policki	Z	15
		Pyrzycki	Z	16
		Sławieński	Z	17
		Stargardzki	Z	18
		Szczecinecki	Z	19
		Świdwiński	Z	20
		Wałecki	Z	21

Załącznik nr 9

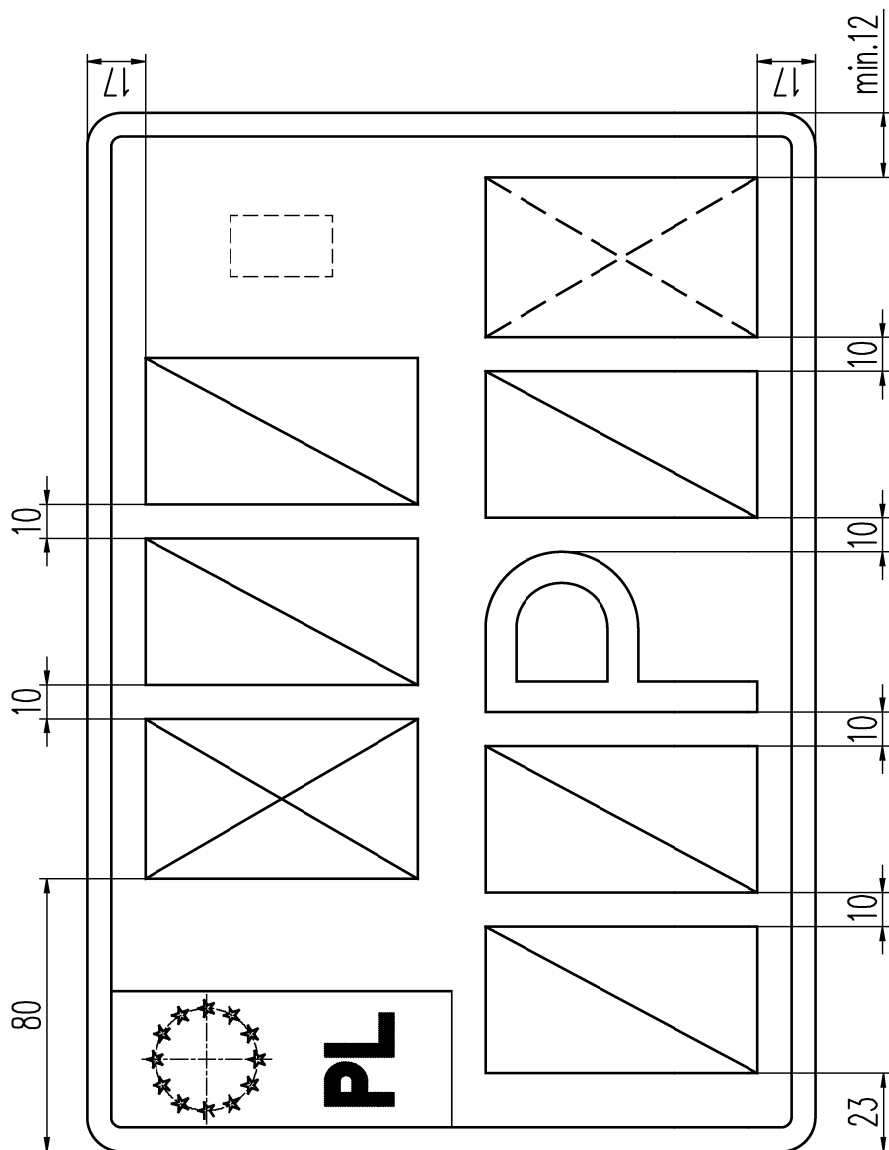
WZORY PROFESJONALNYCH TABLIC REJESTRACYJNYCH



Odmiany profesjonalnych tablic samochodowych jednorzędowych

	Wymiar	a
Odmiana tablicy		
1. 1L, 2C + 2C, P, 2C		60
2. 1L, 2C + 2C, P, 1C, 1L		55

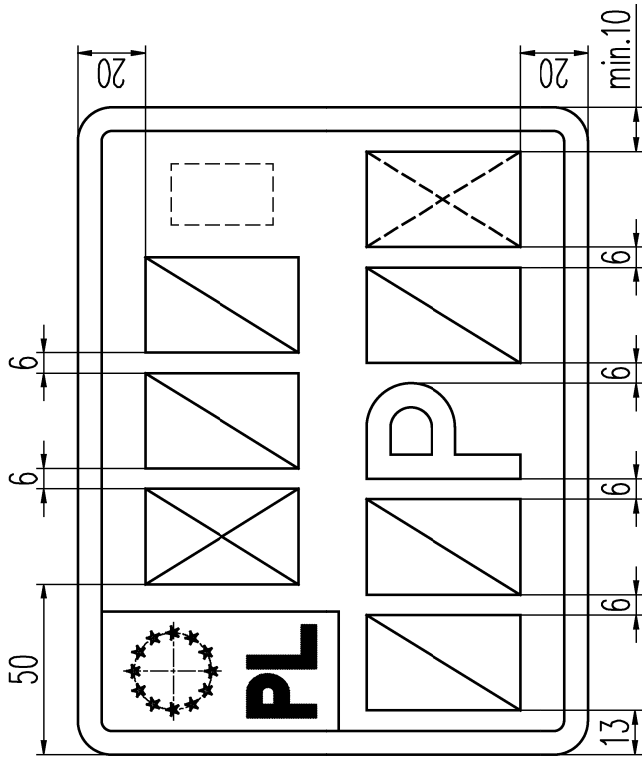
Rysunek 1. Profesjonalna tablica samochodowa jednorzędowa



Odmiiany profesjonalnych tablic samochodowych dwurzędowych

- 1.1L, 2C + 2C, P, 2C
- 2.1L, 2C + 2C, P, 1C, 1L

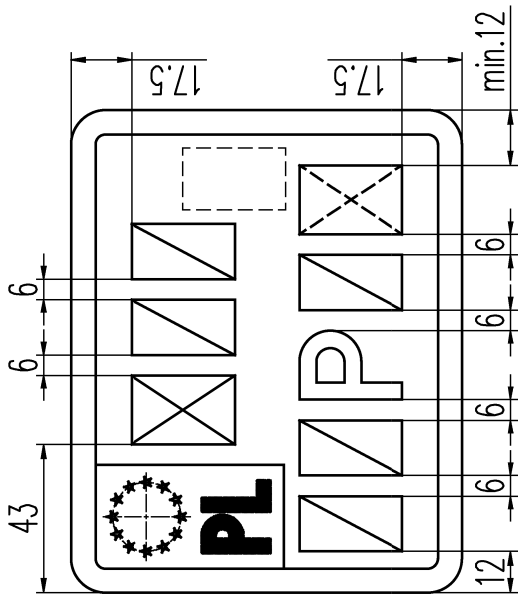
Rysunek 2. Profesjonalna tablica samochodowa dwurzędowa



Odmiany profesjonalnych tablic motocyklowych

- 1.1L, 2C + 2C, P, 2C
- 2.1L, 2C + 2C, P, 1C, 1L

Rysunek 3. Profesjonalna tablica motocyklowa



Odmiany profesjonalnych tablic motorowerowych

- 1.1L, 2C + 2C, P, 2C
- 2.1L, 2C + 2C, P, 1C, 1L

Rysunek 4. Profesjonalna tablica motorowerowa